

LOGAN

6 Utěsnění a odhlučnění

65A UTĚSNĚNÍ OTEVÍRATELNÝCH ČÁSTÍ

66A TĚSNĚNÍ SKLA

X90

KVĚTEN 2004

Edition Tchèque

"Postupy oprav předepsané výrobcem v této dokumentaci jsou stanoveny v závislosti na technických specifikacích platných ke dni sepsání dokumentace.

Jsou předmětem úprav v případě změn provedených výrobcem při výrobě různých částí a příslušenství vozidel jeho značky."

Veškerá autorská práva jsou vyhrazena společnosti Renault.

Reprodukce nebo překlad této dokumentace i její části, stejně jako použití systému číslování k označení náhradních dílů, jsou bez písemného a předchozího souhlasu společnosti Renault zakázány.

LOGAN - Kapitola 6

Obsah

Strany

65A UTĚSNĚNÍ OTEVÍRATELNÝCH ČÁSTÍ

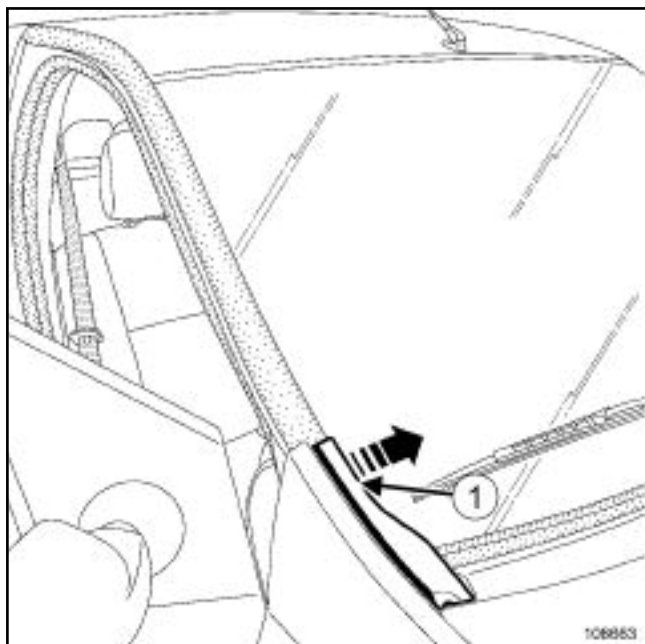
Těsnění rámu bočních dveří: Demontáž a zpětná montáž	65A-1
Těsnění předních bočních dveří: Demontáž a zpětná montáž	65A-3
Těsnění zadních bočních dveří: Demontáž a zpětná montáž	65A-4
Těsnění víka zavazadlového prostoru: Demontáž a zpětná montáž	65A-5

66A TĚSNĚNÍ SKLA

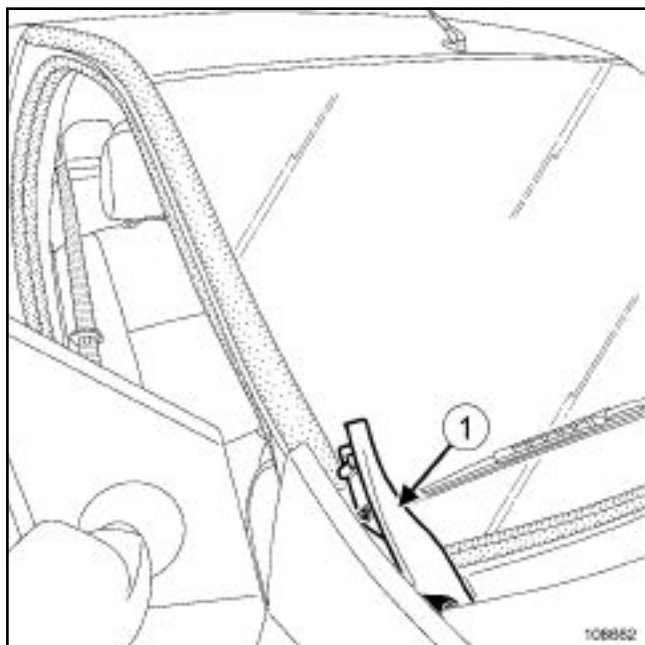
Vnitřní lišta předních bočních dveří: Demontáž a zpětná montáž	66A-1
Vnější lišta předních bočních dveří: Demontáž a zpětná montáž	66A-2
Vnitřní lišta zadních bočních dveří: Demontáž a zpětná montáž	66A-3
Vnější lišta zadních bočních dveří: Demontáž a zpětná montáž	66A-4
Kulisa skla předních bočních dveří: Demontáž a zpětná montáž	66A-5
Kulisa skla zadních bočních dveří: Demontáž a zpětná montáž	66A-6

DEMONTÁŽ

I - ETAPA PŘÍPRAVY DEMONTÁŽE



Odepněte ozdobný kryt (1) .



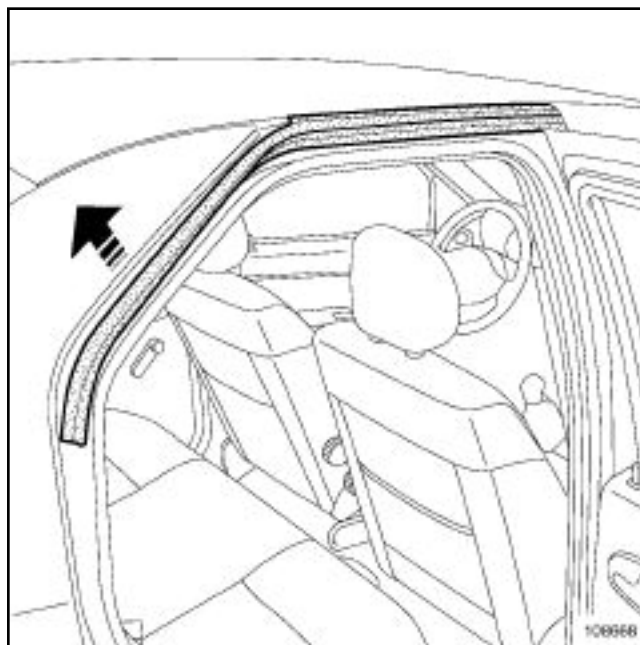
Vyjměte ozdobný kryt (1) .

II - ETAPA DEMONTÁŽE POPISOVANÉHO DÍLU



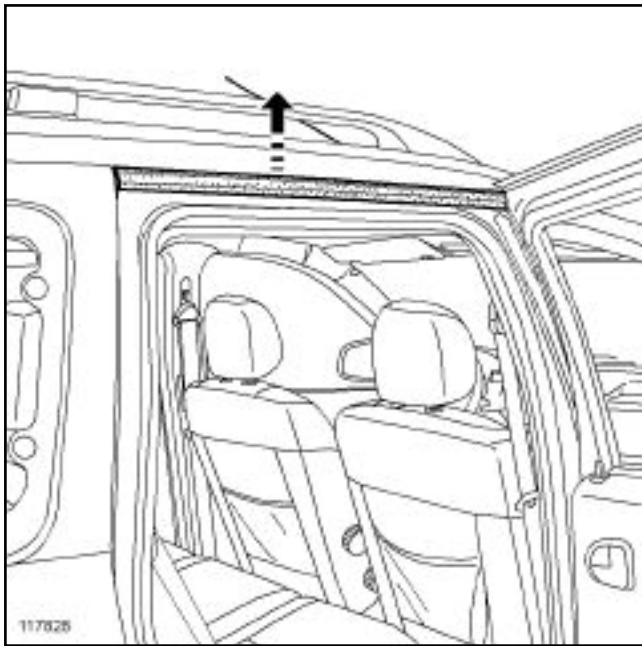
Vyjměte obvodové těsnění (2) à l'avant.

L90



Vyjměte obvodové těsnění (2) .

F90 nebo K90



Vyjměte obvodové těsnění **(2)**.

ZPĚTNÁ MONTÁŽ

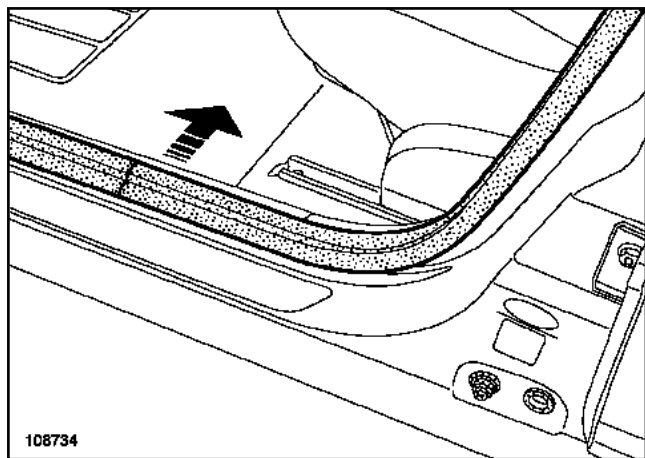
I - ETAPA ZPĚTNÉ MONTÁŽE POPISOVANÉHO DÍLU

Nasuňte obvodové těsnění .

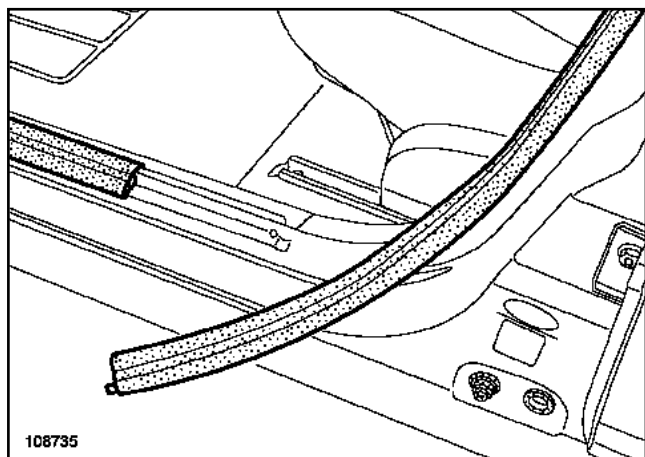
II - KONEČNÁ ETAPA

Připněte zpět ozdobný kryt **(1)**.

DEMONTÁŽ



108734



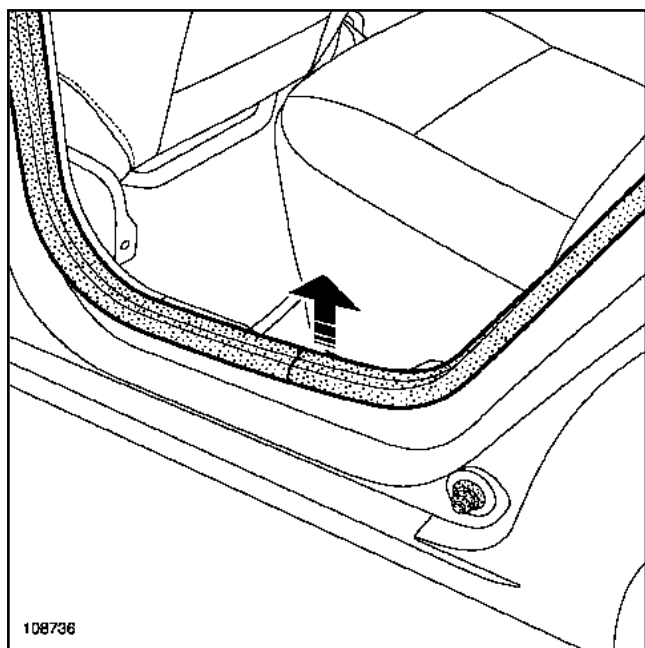
108735

Vyjměte těsnění dveří.

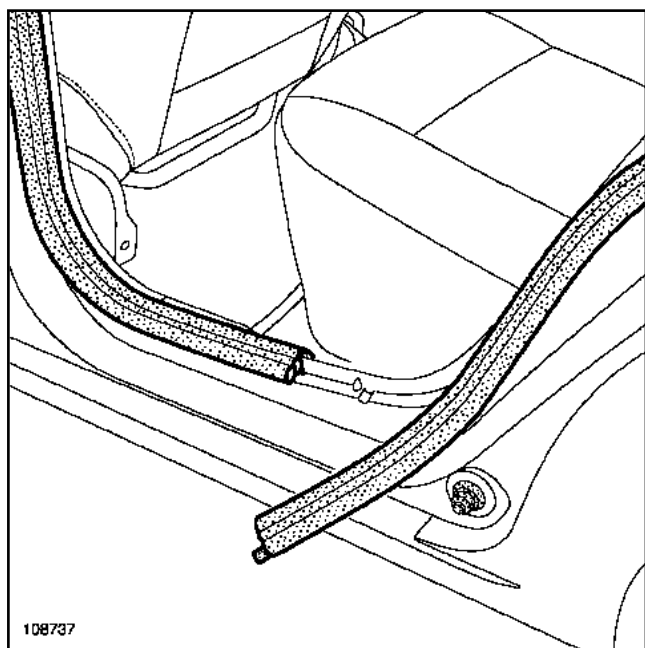
ZPĚTNÁ MONTÁŽ

Postupujte v opačném pořadí než při demontáži.

DEMONTÁŽ



108736



108737

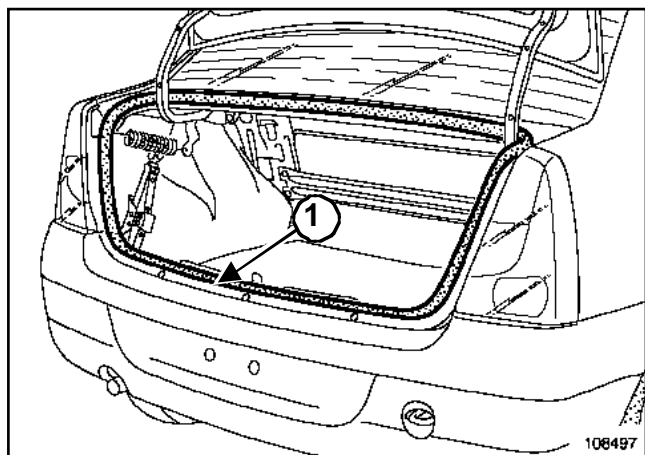
Vyjměte těsnění dveří.

ZPĚTNÁ MONTÁŽ

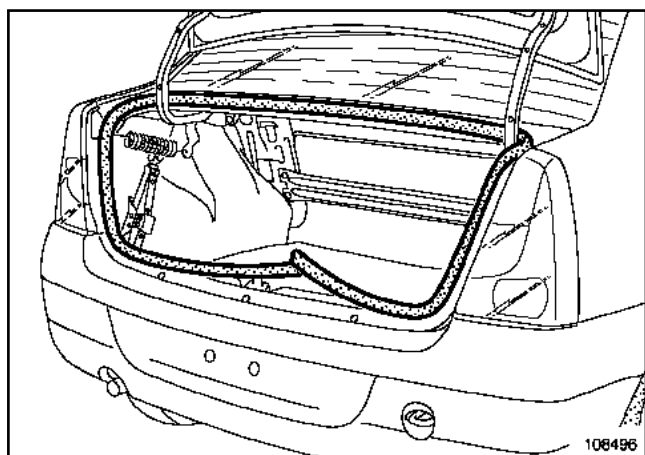
Postupujte v opačném pořadí než při demontáži.

L90

DEMONTÁŽ



108497



108496

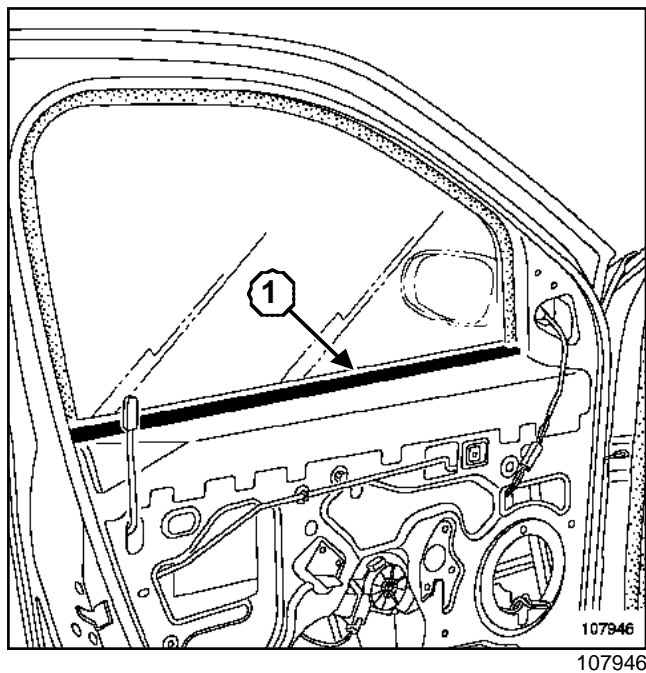
Vyměňte těsnění (1) .

DEMONTÁŽ

Postupujte v opačném pořadí než při demontáži.

DEMONTÁŽ

Demontujte obložení dveří (viz **72A, Obložení bočních otevíratelných částí, Obložení předních bočních dveří**).



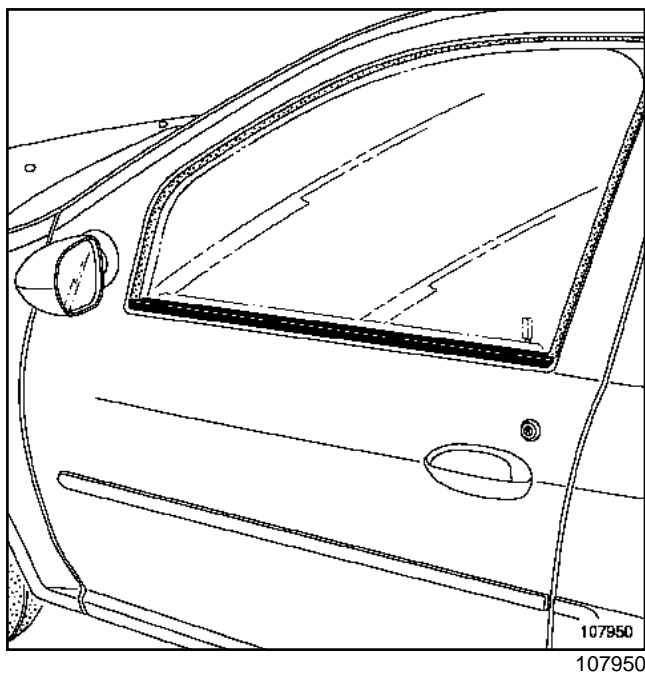
Odstraňte vnitřní lištu (1) .

ZPĚTNÁ MONTÁŽ

Postupujte v opačném pořadí než při demontáži.

DEMONTÁŽ

Spustte sklo dolů.



Opatrně demontujte vnější lištu.

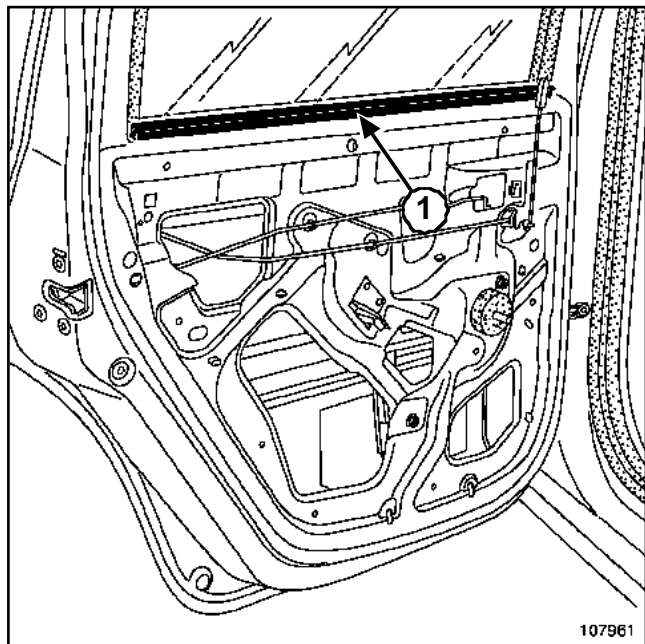
ZPĚTNÁ MONTÁŽ

Postupujte v opačném pořadí než při demontáži.

K90 nebo L90

DEMONTÁŽ

Demontujte obložení zadních dveří (viz 72A, **Obložení bočních otevíratelných částí, Obložení zadních bočních dveří**).



107961
107961

Odstraňte vnitřní lištu (1) .

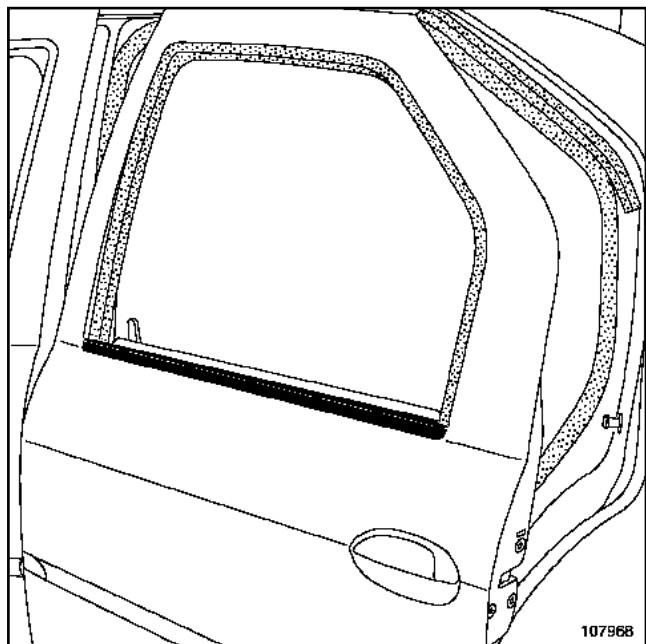
ZPĚTNÁ MONTÁŽ

Postupujte v opačném pořadí než při demontáži.

K90 nebo L90

DEMONTÁŽ

Spustte sklo dolů.



Opatrně demontujte vnější lištu.

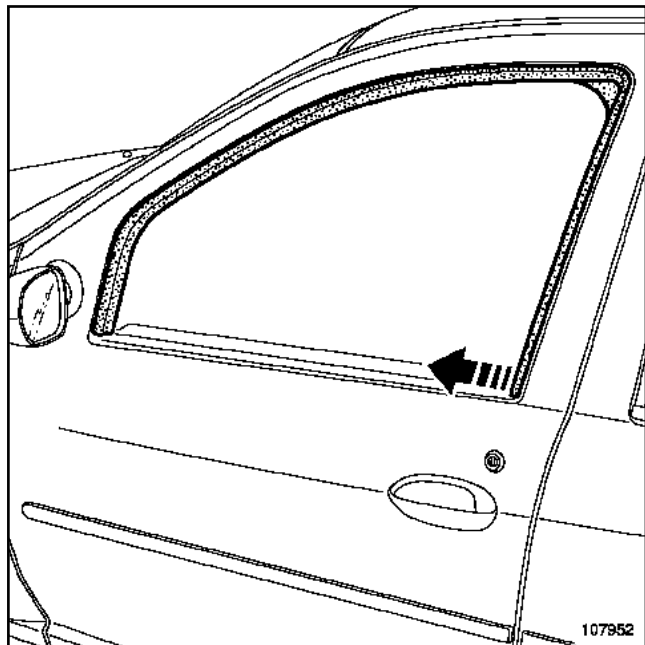
ZPĚTNÁ MONTÁŽ

Postupujte v opačném pořadí než při demontáži.

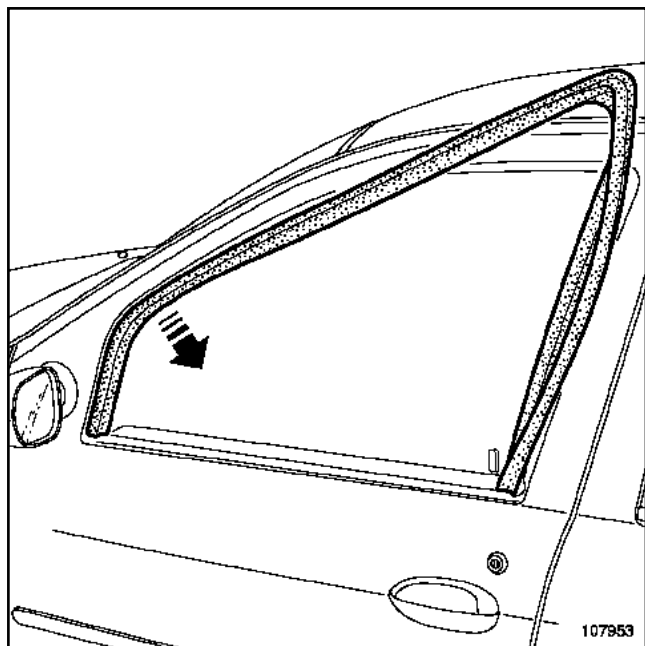
DEMONTÁŽ

Demontujte obložení předních dveří (viz 72A, **Obložení bočních otevíratelných částí**, **Obložení předních bočních dveří**).

Demontujte přední sklo (viz 54A, **Skla**, **Sklo předních bočních dveří**).



107952



107953

Vyjměte kulisu skla dveří.

ZPĚTNÁ MONTÁŽ

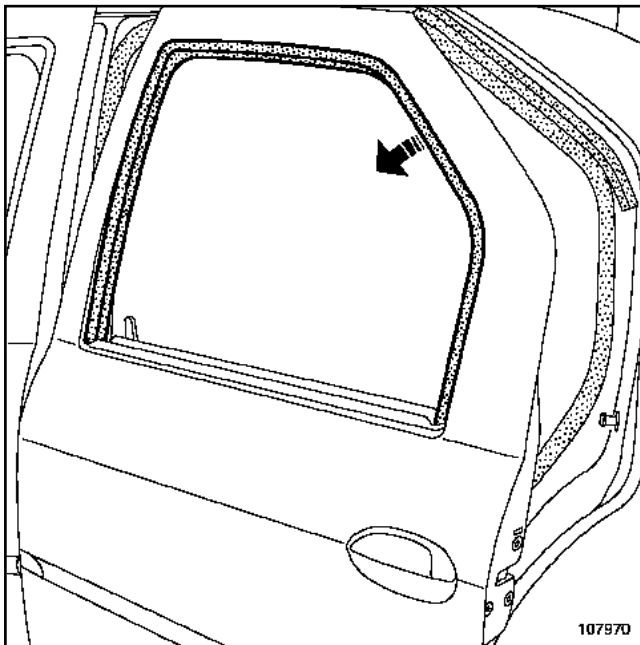
Postupujte v opačném pořadí než při demontáži.

K90 nebo L90

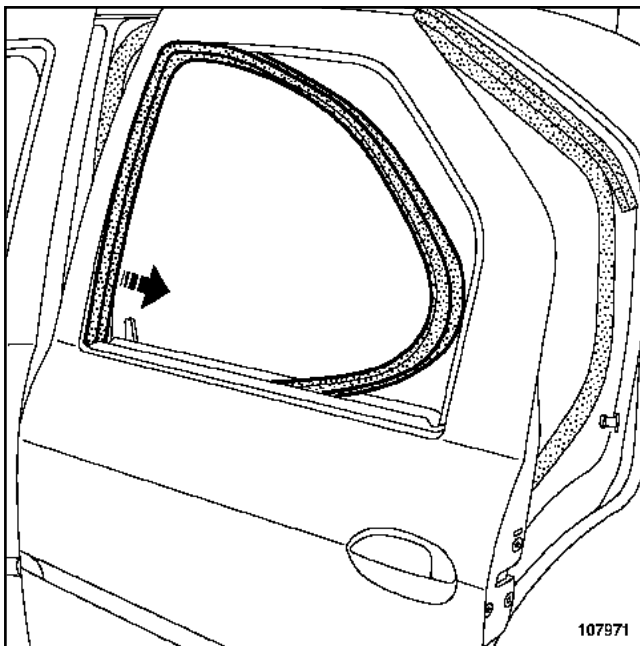
DEMONTÁŽ

Demontujte obložení zadních dveří (viz **72A, Obložení bočních otevíratelných částí, Obložení zadních bočních dveří**).

Demontujte zadní sklo (viz **54A, Skla, Sklo zadních bočních dveří**).



107970



107971

Vyměňte kulisu skla dveří.

ZPĚTNÁ MONTÁŽ

Postupujte v opačném pořadí než při demontáži.